

低粘度用 サプライポンプ

Low Pressure Supply Pump Series



低粘度用サプライポンプ

単筒型ポンプ 1×1レシオ



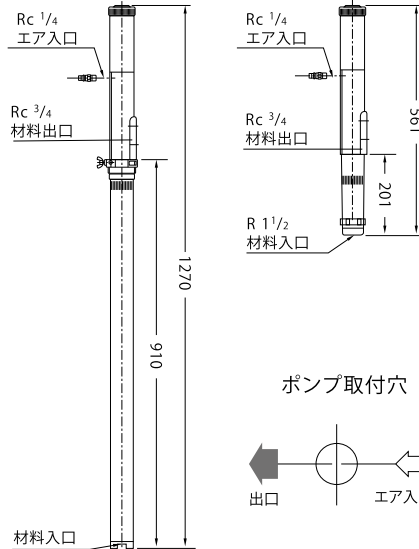
50シリーズ DR-50A1 (ドラムタイプ) SH-50A1 (サイホンタイプ)



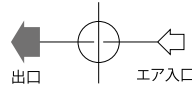
852628
DR-50A1



852629
SH-50A1

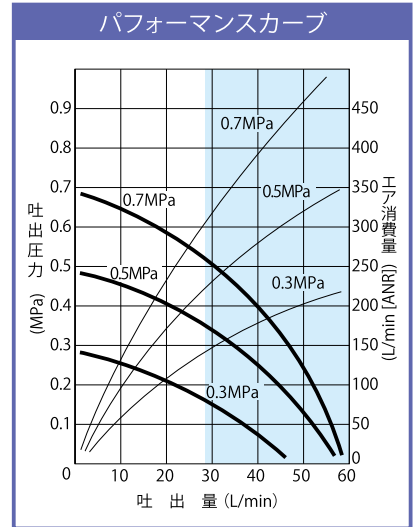


ポンプ取付穴



●仕様

製品番号	型 式	レシオ	材料接続		エア接続 供給口	使用エア圧力 範囲(MPa)	使用環境温度範囲(°C)		ストローク (mm)	質量 (kg)
			吸込口	吐出口			気温	材料温度		
852628	DR-50A1	1×1	—	Rc3/4	Rc1/4	0.3~0.7	0~60	0~80	70	5.0
852629	SH-50A1	1×1	R1-1/2	Rc3/4	Rc1/4	0.3~0.7	0~60	0~80	70	2.6



●主要部材質

サクシオンチューブ	ピストンパッキン	グランドパッキン
STKM12B	NBRゴム	NBRゴム

単筒型ポンプ 3×1レシオ



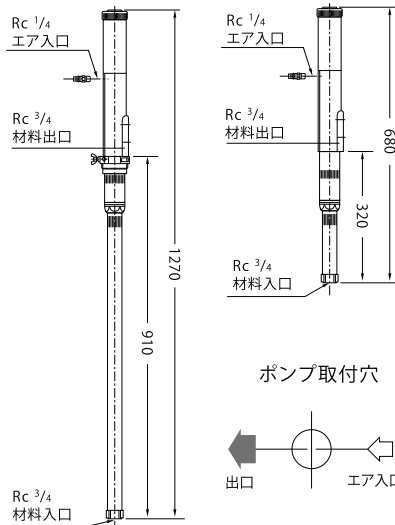
50シリーズ DR-50A3 (ドラムタイプ) SH-50A3 (サイホンタイプ)



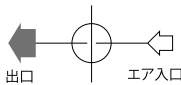
852633
DR-50A3



852634
SH-50A3

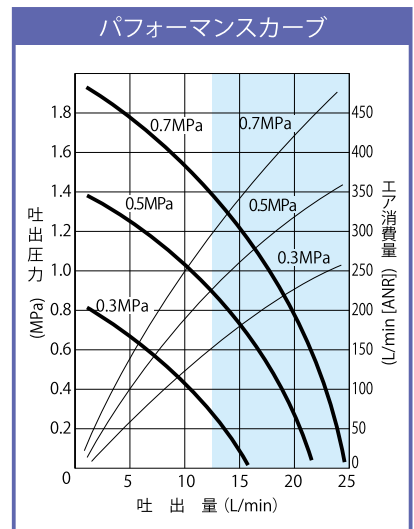


ポンプ取付穴



●仕様

製品番号	型 式	レシオ	材料接続		エア接続 供給口	使用エア圧力 範囲(MPa)	使用環境温度範囲(°C)		ストローク (mm)	質量 (kg)
			吸込口	吐出口			気温	材料温度		
852633	DR-50A3	3×1	Rc3/4	Rc3/4	Rc1/4	0.3~0.7	0~60	0~80	70	5.4
852634	SH-50A3	3×1	Rc3/4	Rc3/4	Rc1/4	0.3~0.7	0~60	0~80	70	3.3



●主要部材質

サクシオンチューブ	ピストンパッキン	グランドパッキン
STKM12B	NBRゴム	NBRゴム

単筒型ポンプ 3×1レシオ



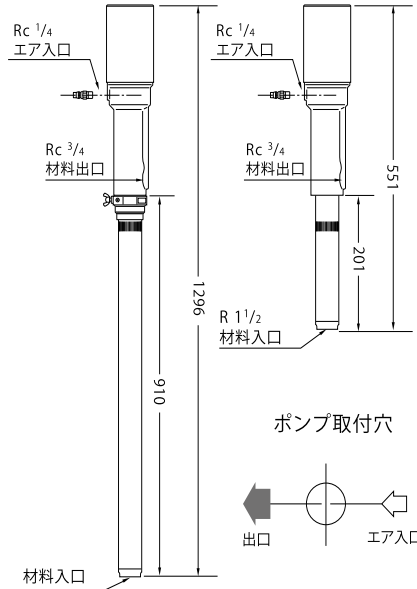
90シリーズ DR-90A3 (ドラムタイプ)
SH-90A3 (サイホンタイプ)



880966
DR-90A3

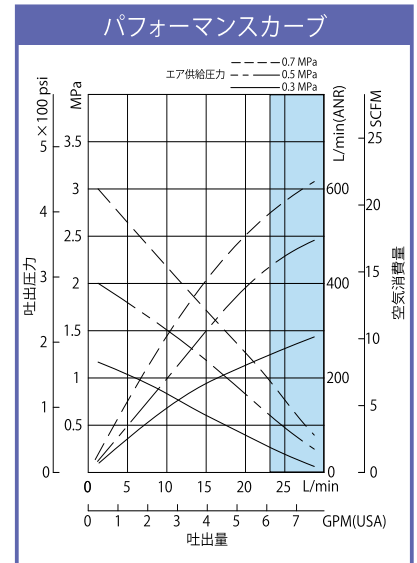


880967
SH-90A3



●仕様

製品番号	型 式	レシオ	材料接続		エア接続 供給口	使用エア圧力 範囲(MPa)	使用環境温度範囲(°C)		ストローク (mm)	質量 (kg)
			吸込口	吐出口			気温	材料温度		
880966	DR-90A3	3×1	—	Rc3/4	カブラープラグ PS-20PM (未使用時Rc1/4)	0.2~0.7	0~60	0~80	70	7.1
880967	SH-90A3	3×1	R1-1/2	Rc3/4		0.2~0.7	0~60	0~80	70	4.5



●主要部材質

サクシオンチューブ	ピストンパッキン	グランドパッキン
STKM12B	NBRゴム	NBRゴム

低粘度用サプライポンプ

単筒型ポンプ 5×1レシオ

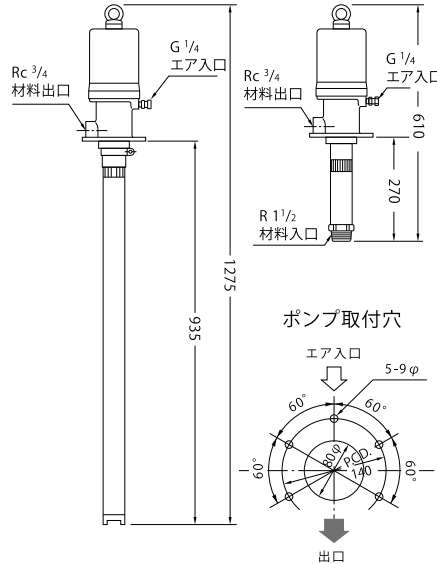
110シリーズ DR-110A5 (ドラムタイプ)
SH-110A5 (サイホンタイプ)



851754
DR-110A5

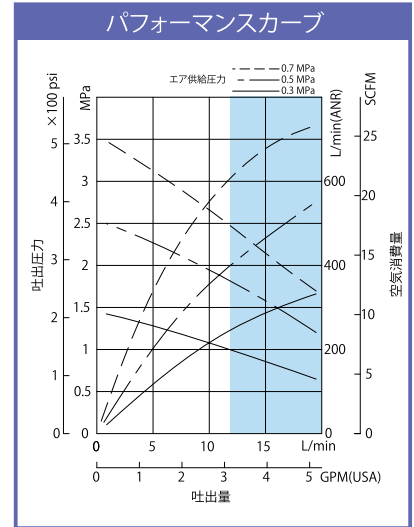


851753
SH-110A5



●仕様

製品番号	型式	レシオ	材料接続		エア接続 供給口	使用エア圧力 範囲(MPa)	使用環境温度範囲(°C)		ストローク (mm)	質量 (kg)
			吸込口	吐出口			気温	材料温度		
851754	DR-110A5	5×1	—	Rc3/4	G1/4(F)	0.2~0.7	0~60	0~80	60	12.0
851753	SH-110A5	5×1	R1-1/2	Rc3/4	G1/4(F)	0.2~0.7	0~60	0~80	60	8.3



●主要部材質

サクシオンチューブ	ピストンパッキン	グランドパッキン
STKM12B	NBRゴム	NBRゴム

単筒型ポンプ 13×1レシオ

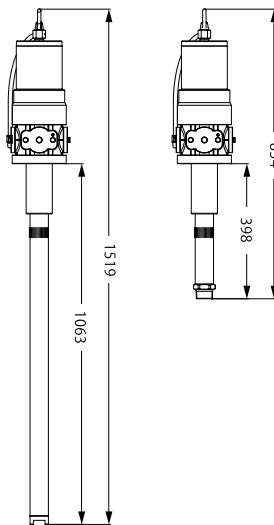
125シリーズ DR-125A13 (ドラムタイプ)
SH-125A13 (サイホンタイプ)



854620
DR-125A13

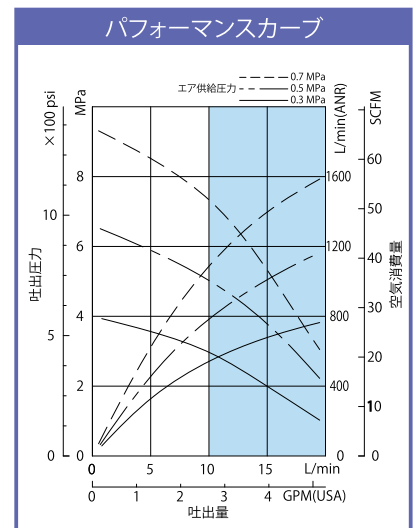


854619
SH-125A13



●仕様

製品番号	型式	レシオ	材料接続		エア接続 供給口	使用エア圧力 範囲(MPa)	使用環境温度範囲(°C)		ストローク (mm)	質量 (kg)
			吸込口	吐出口			気温	材料温度		
854620	DR-125A13	13×1	—	Rc3/4	Rc3/8	0.2~0.7	0~60	0~80	100	21.2
854619	SH-125A13	13×1	R1-1/2	Rc3/4	Rc3/8	0.2~0.7	0~60	0~80	100	17.6



●主要部材質

サクシオンチューブ	ピストンパッキン	グランドパッキン
STKM12B	特殊牛皮	NBRゴム

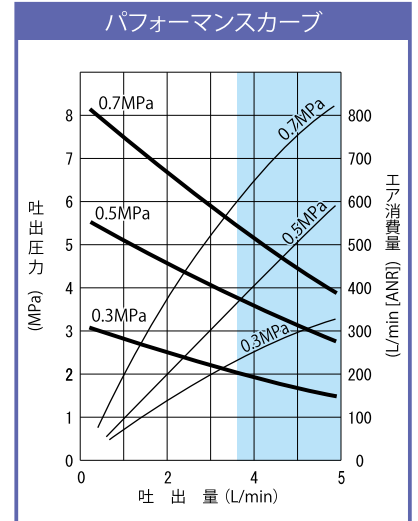
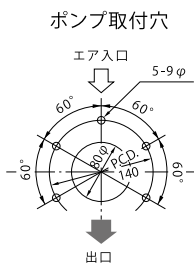
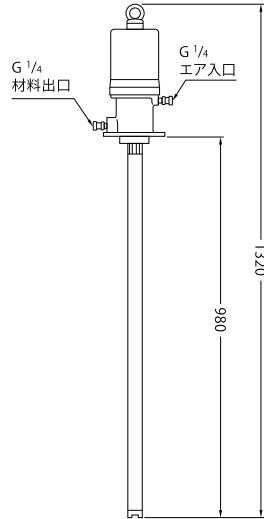
単筒型ポンプ 15×1レシオ



110シリーズ DR-110A15 (ドラムタイプ)



851826
DR-110A15



●仕様

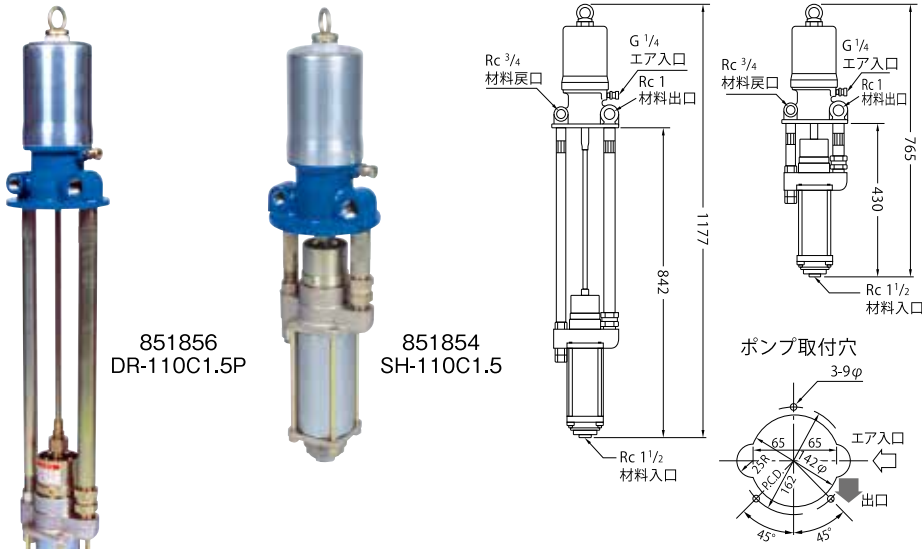
製品番号	型式	レシオ	材料接続		エア接続 供給口	使用エア圧力 範囲(MPa)	使用環境温度範囲(°C)		ストローク (mm)	質量 (kg)
			吸込口	吐出口			気温	材料温度		
851826	DR-110A15	15×1	—	G1/4	G1/4	0.2~0.7	0~60	0~80	60	9.0

低粘度用サプライポンプ

分割型ポンプ(サーキュレート用) 1.5×1レシオ

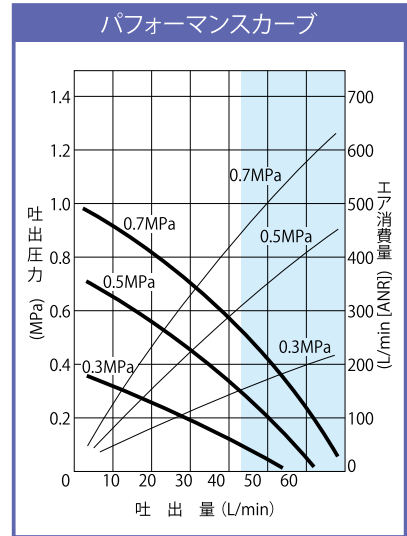


110シリーズ DR-110C1.5P (ドラムタイプ)
SH-110C1.5 (サイホンタイプ)



●仕様

製品番号	型 式	レシオ	材料接続		エア接続 供給口	使用エア圧力 範囲(MPa)	使用環境温度範囲(°C)		ストローク (mm)	質量 (kg)
			吸込口	吐出口			気温	材料温度		
851856	DR-110C1.5P	1.5×1	Rc1-1/2	Rc1	G1/4(F)	0.2~0.7	0~60	0~80	60	24
851854	SH-110C1.5	1.5×1	Rc1-1/2	Rc1	G1/4(F)	0.2~0.7	0~60	0~80	60	21



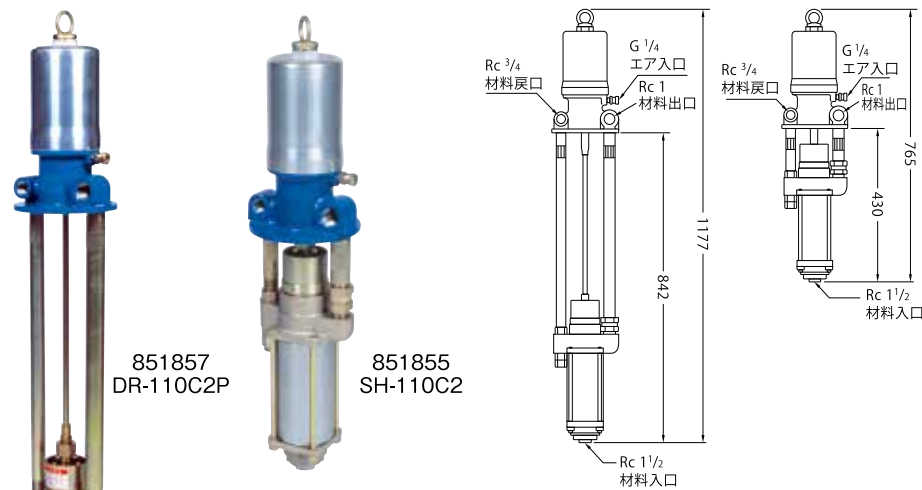
●主要部材質

サクシオンチューブ	ピストンパッキン	グランドパッキン
STKM12B	特殊牛皮	NBRゴム

分割型ポンプ(サーキュレート用) 2×1レシオ

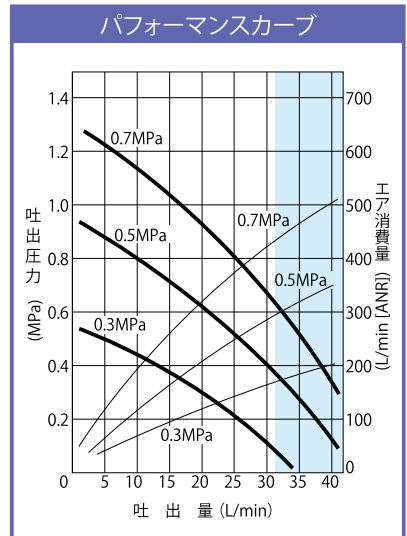


110シリーズ DR-110C2P (ドラムタイプ)
SH-110C2 (サイホンタイプ)



●仕様

製品番号	型 式	レシオ	材料接続		エア接続 供給口	使用エア圧力 範囲(MPa)	使用環境温度範囲(°C)		ストローク (mm)	質量 (kg)
			吸込口	吐出口			気温	材料温度		
851857	DR-110C2P	2×1	Rc1-1/2	Rc1	G1/4(F)	0.2~0.7	0~60	0~80	60	22
851855	SH-110C2	2×1	Rc1-1/2	Rc1	G1/4(F)	0.2~0.7	0~60	0~80	60	19



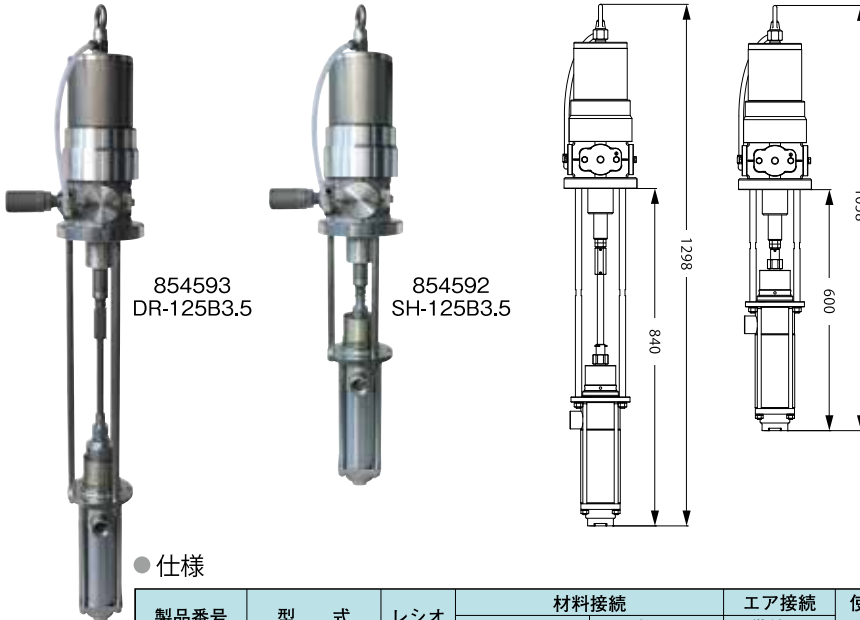
●主要部材質

サクシオンチューブ	ピストンパッキン	グランドパッキン
STKM12B	特殊牛皮	NBRゴム

分割型ポンプ(サーキュレート用) 3.5×1レシオ

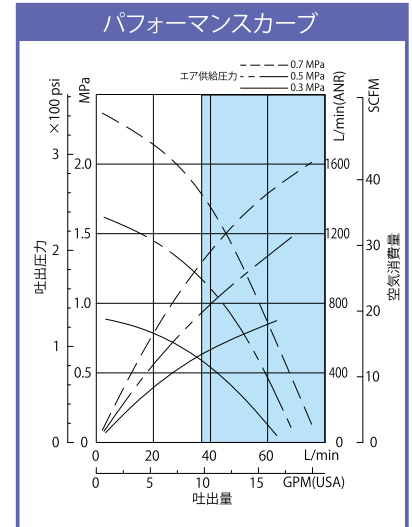


125シリーズ DR-125B3.5 (ドラムタイプ)
SH-125B3.5 (サイホンタイプ)



●仕様

製品番号	型 式	レシオ	材料接続		エア接続 供給口	使用エア圧力 範囲(MPa)	使用環境温度範囲(°C)		ストローク (mm)	質量 (kg)
			吸込口	吐出口			気温	材料温度		
854593	DR-125B3.5	3.5×1	Rc1-1/2	Rc1	Rc3/8	0.2~0.7	0~60	0~80	100	30.5
854592	SH-125B3.5	3.5×1	Rc1-1/2	Rc1	Rc3/8	0.2~0.7	0~60	0~80	100	28.9



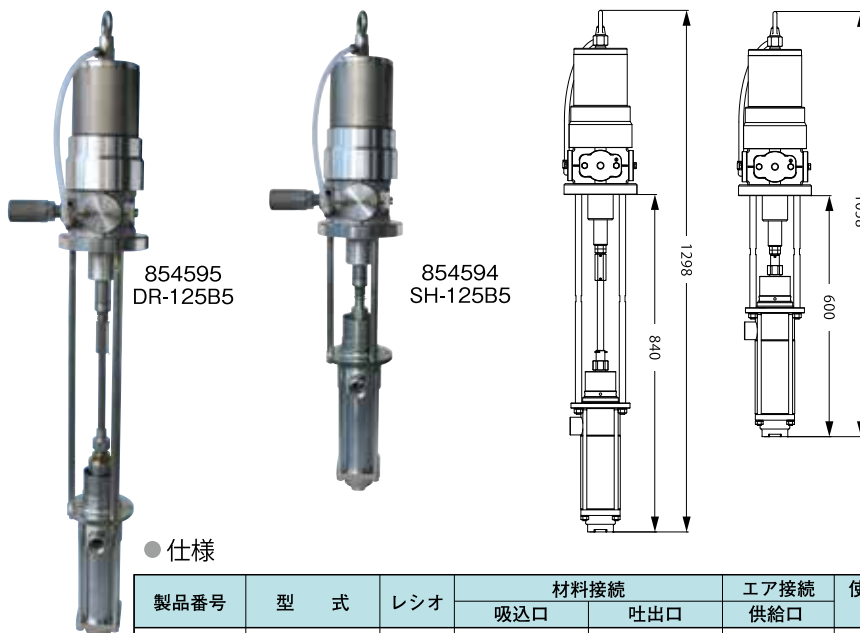
●主要部材質

サクシオンチューブ	ピストンパッキン	グラッドパッキン
STKM12B	特殊牛皮	NBRゴム

分割型ポンプ(サーキュレート用) 5×1レシオ

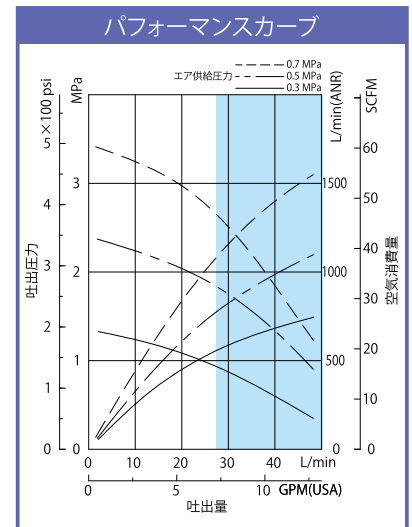


125シリーズ DR-125B5 (ドラムタイプ)
SH-125B5 (サイホンタイプ)



●仕様

製品番号	型 式	レシオ	材料接続		エア接続 供給口	使用エア圧力 範囲(MPa)	使用環境温度範囲(°C)		ストローク (mm)	質量 (kg)
			吸込口	吐出口			気温	材料温度		
854595	DR-125B5	5×1	Rc1-1/2	Rc1	Rc3/8	0.2~0.7	0~60	0~80	100	28.9
854594	SH-125B5	5×1	Rc1-1/2	Rc1	Rc3/8	0.2~0.7	0~60	0~80	100	27.3



●主要部材質

サクシオンチューブ	ピストンパッキン	グラッドパッキン
STKM12B	特殊牛皮	NBRゴム

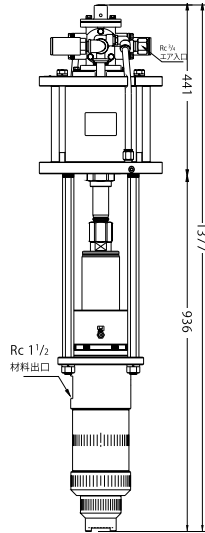
低粘度用サプライポンプ

分割型ポンプ 6×1レシオ

250シリーズ DR-250P6 (ドラムタイプ)

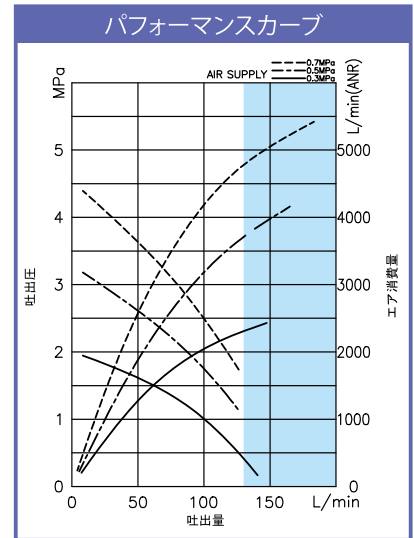


854291
DR250P6



●仕様

製品番号	型式	レシオ	材料接続		エア接続	使用エア圧力 範囲(MPa)	使用環境温度範囲(°C)		ストローク (mm)	質量 (kg)
			吸込口	吐出口	供給口		気温	材料温度		
854291	DR250P6	6×1	Rc2	Rc1_1/2	Rc3/4	0.2~0.7	0~70	0~80	100	78



●主要部材質

サクシオンチューブ	ピストンパッキン	グラントパッキン
STKM12B	NBRゴム	NBRゴム

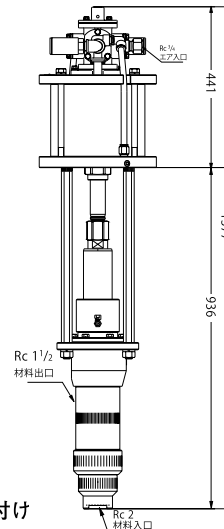
分割型ポンプ 10×1レシオ

250シリーズ DR-250P10 (ドラムタイプ)



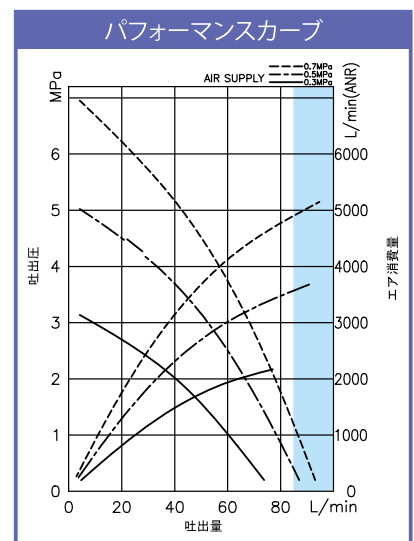
854292
DR250P10

オプション装着仕様
※吐出口に配管キット取付け



●仕様

製品番号	型式	レシオ	材料接続		エア接続	使用エア圧力 範囲(MPa)	使用環境温度範囲(°C)		ストローク (mm)	質量 (kg)
			吸込口	吐出口	供給口		気温	材料温度		
854292	DR250P10	10×1	Rc2	Rc1_1/2	Rc3/4	0.2~0.7	0~70	0~80	100	75



●主要部材質

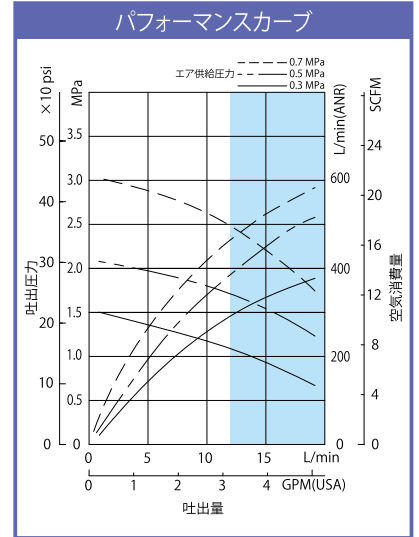
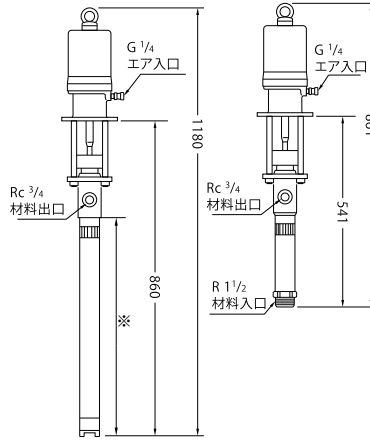
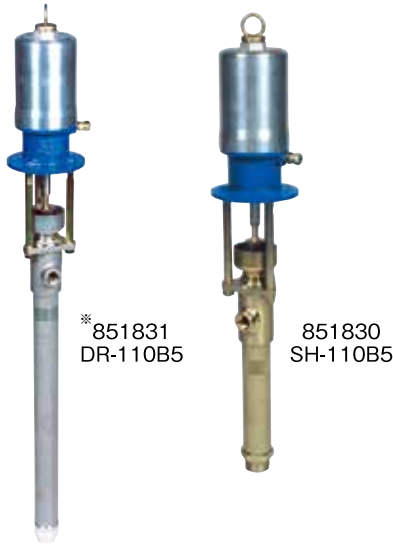
サクシオンチューブ	ピストンパッキン	グラントパッキン
STKM13A	特殊牛皮	NBRゴム

分割型ポンプ 5x1レシオ



110 シリーズ

DR-110B5 (ドラムタイプ) SH-110B5 (サイホンタイプ)



●主要部材質

サクシオンチューブ	ピストンパッキン	グラッドパッキン
SKTM12B	特殊牛皮	特殊牛皮

●仕様

製品番号	型 式	レシオ	材料接続		エア接続 供給口	使用エア圧力 範囲(MPa)	使用環境温度範囲(°C)		ストローク (mm)	質量 (kg)
			吸込口	吐出口			気温	材料温度		
851831	DR-110B5	5×1	—	Rc3/4	G1/4(F)	0.3~0.7	0~60	0~80	60	17.0
851830	SH-110B5	5×1	Rc1-1/2	Rc3/4	G1/4(F)	0.3~0.7	0~60	0~80	60	12.0

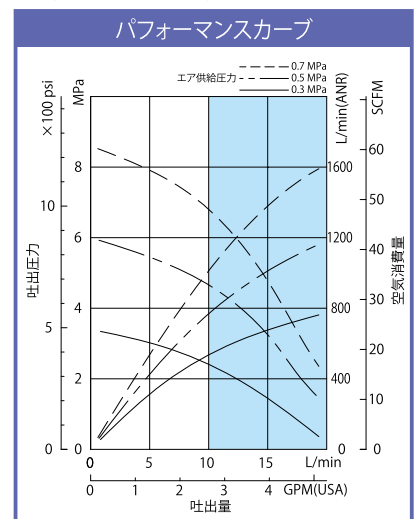
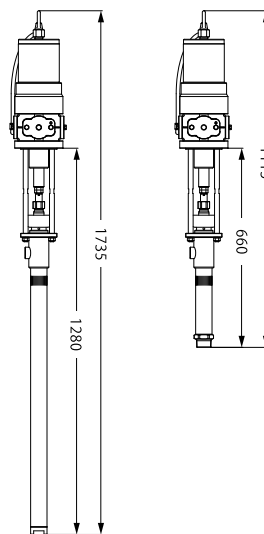
※既製の200Lドラムにご使用の場合は長さ変更(特注対応)が必要です。

分割型ポンプ 13x1レシオ



125 シリーズ

DR-125B13 (ドラムタイプ) SH-125B13 (サイホンタイプ)



●主要部材質

サクシオンチューブ	ピストンパッキン	グラッドパッキン
SKTM12B	特殊牛皮	NBRゴム

●仕様

製品番号	型 式	レシオ	材料接続		エア接続 供給口	使用エア圧力 範囲(MPa)	使用環境温度範囲(°C)		ストローク (mm)	質量 (kg)
			吸込口	吐出口			気温	材料温度		
854597	DR-125B13	13×1	—	Rc3/4	Rc3/8	0.2~0.7	0~60	0~80	100	26.0
854596	SH-125B13	13×1	Rc1-1/2	Rc3/4	Rc3/8	0.2~0.7	0~60	0~80	100	22.6

低粘度用サプライポンプ

単筒型ステンレスポンプ 1×1レシオ

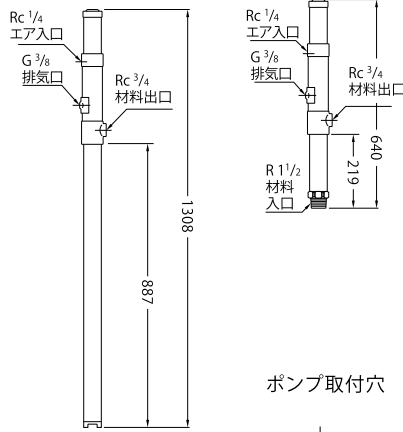
50シリーズ OPG-1DR SUS (ドラムタイプ)
OPG-1SH SUS (サイホンタイプ)



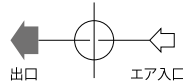
850435
OPG-1DR SUS



850434
OPG-1SH SUS

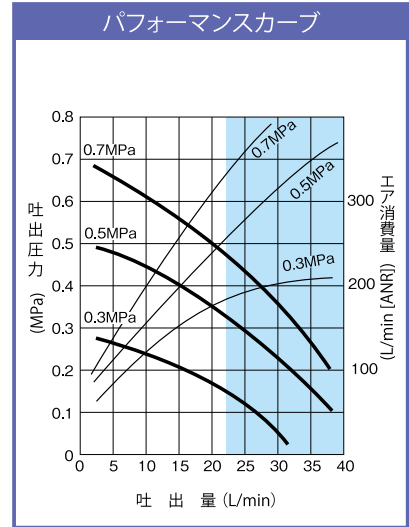


ポンプ取付穴



●仕様

製品番号	型 式	レシオ	材料接続		エア接続 供給口	使用エア圧力 範囲(MPa)	使用環境温度範囲(°C)		ストローク (mm)	質量 (kg)
			吸込口	吐出口			気温	材料温度		
850435	OPG-1DR SUS	1×1	—	Rc3/4	Rc1/4	0.3~0.7	0~60	0~80	89	9.1
850434	OPG-1SH SUS	1×1	Rc1-1/2	Rc3/4	Rc1/4	0.3~0.7	0~60	0~80	89	7.0



●主要部材質

サクシオンチューブ	ピストンパッキン	グランドパッキン
SUS304	フッ素樹脂	FKMゴム、 フッ素樹脂

分割型ステンレスポンプ 1×1レシオ

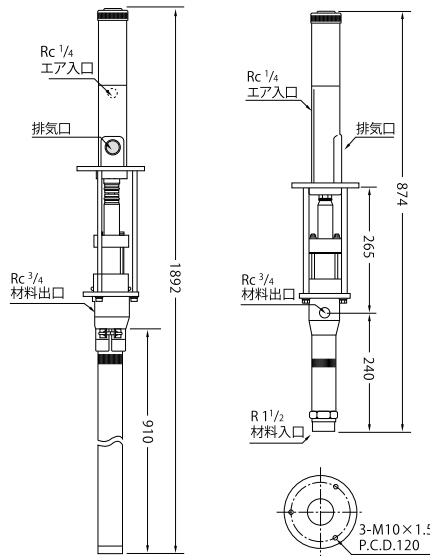
50シリーズ DR-50B1 SUS (ドラムタイプ)
SH-50B1 SUS (サイホンタイプ)



880996
DR-50B1 SUS

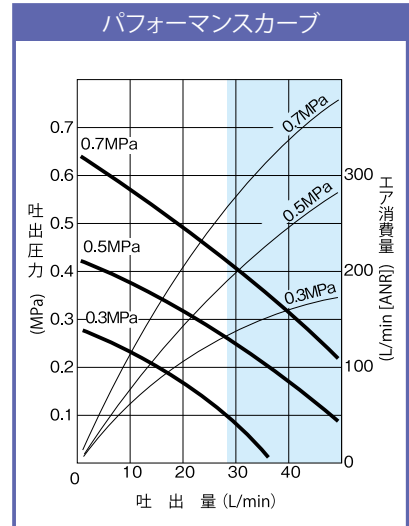


880997
SH-50B1 SUS



●仕様

製品番号	型 式	レシオ	材料接続		エア接続 供給口	使用エア圧力 範囲(MPa)	使用環境温度範囲(°C)		ストローク (mm)	質量 (kg)
			吸込口	吐出口			気温	材料温度		
880996	DR-50B1 SUS	1×1	—	Rc3/4	Rc1/4	0.3~0.7	0~60	0~80	69.0	12.6
880997	SH-50B1 SUS	1×1	Rc1-1/2	Rc3/4	Rc1/4	0.3~0.7	0~60	0~80	69.0	9.9

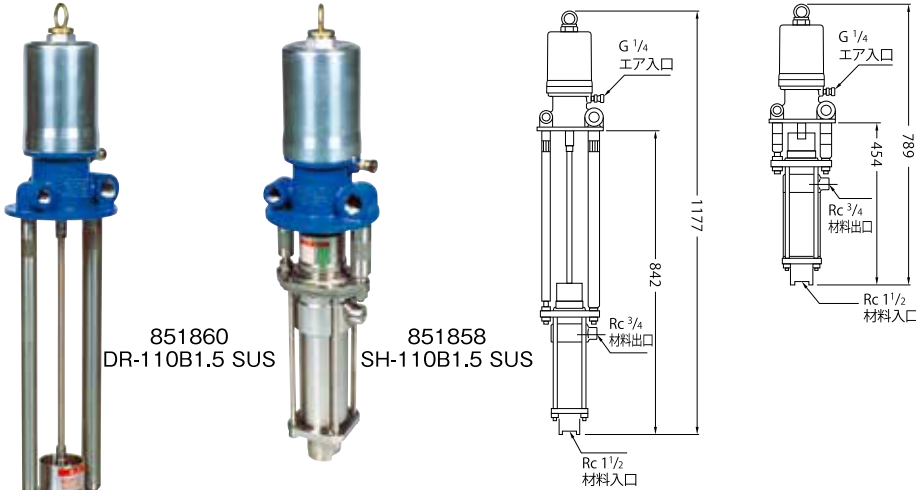


●主要部材質

サクシオンチューブ	ピストンパッキン	グランドパッキン
SUS304	FKMゴム	FKMゴム

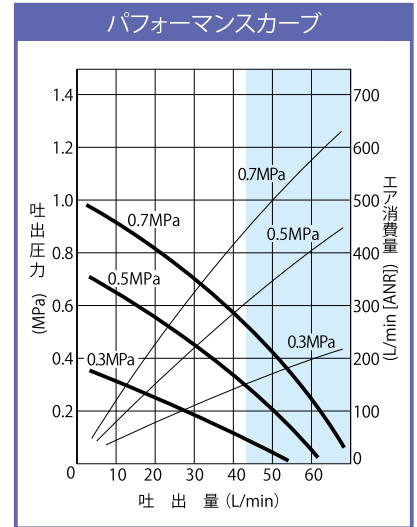
分割型ステンレスポンプ 1.5x1レシオ

110 シリーズ **DR-110B1.5 SUS** (ドラムタイプ)
SH-110B1.5 SUS (サイホンタイプ)



●仕様

製品番号	型 式	レシオ	材料接続		エア接続 供給口	使用エア圧力 範囲(MPa)	使用環境温度範囲(°C)		ストローク (mm)	質量 (kg)
			吸込口	吐出口			気温	材料温度		
851860	DR-110B1.5SUS	1.5×1	Rc1-1/2	Rc3/4	G1/4	0.2~0.7	0~60	0~80	60	21.3
851858	SH-110B1.5SUS	1.5×1	Rc1-1/2	Rc3/4	G1/4	0.2~0.7	0~60	0~80	60	18.3

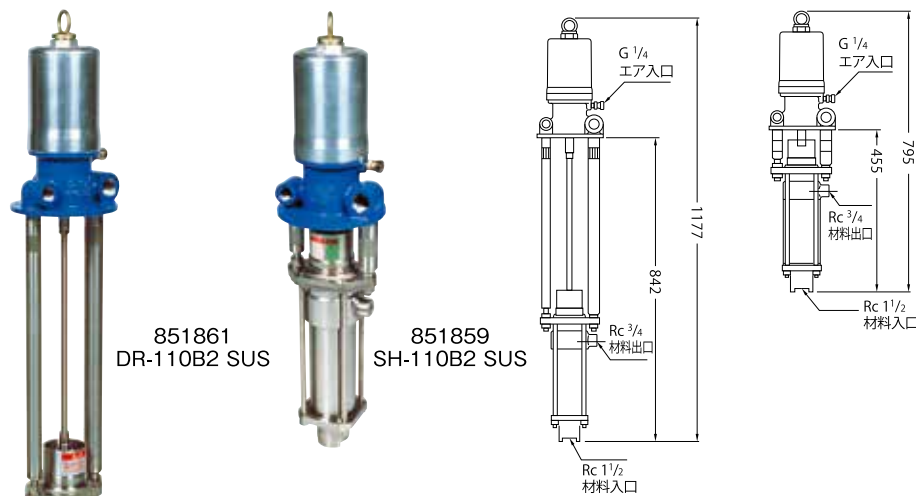


●主要部材質

サクシオンチューブ	ピストンパッキン	グランドパッキン
SUS304	フッ素樹脂 (クワスフイパーS)	フッ素樹脂 (クワスフイパーS)

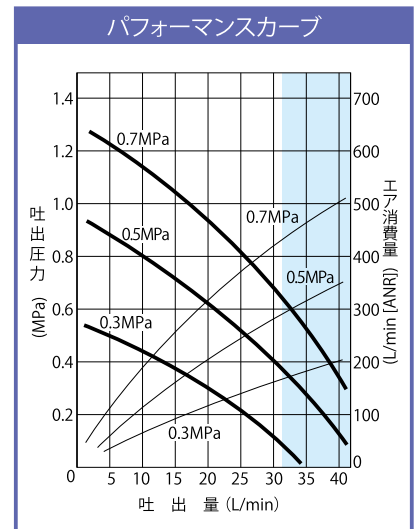
分割型ステンレスポンプ 2x1レシオ

110 シリーズ **DR-110B2 SUS** (ドラムタイプ)
SH-110B2 SUS (サイホンタイプ)



●仕様

製品番号	型 式	レシオ	材料接続		エア接続 供給口	使用エア圧力 範囲(MPa)	使用環境温度範囲(°C)		ストローク (mm)	質量 (kg)
			吸込口	吐出口			気温	材料温度		
851861	DR-110B2 SUS	2×1	Rc1-1/2	Rc3/4	G1/4	0.2~0.7	0~60	0~80	60	19.6
851859	SH-110B2 SUS	2×1	Rc1-1/2	Rc3/4	G1/4	0.2~0.7	0~60	0~80	60	17.5



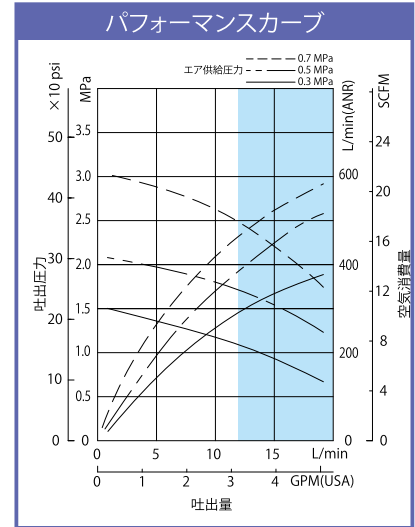
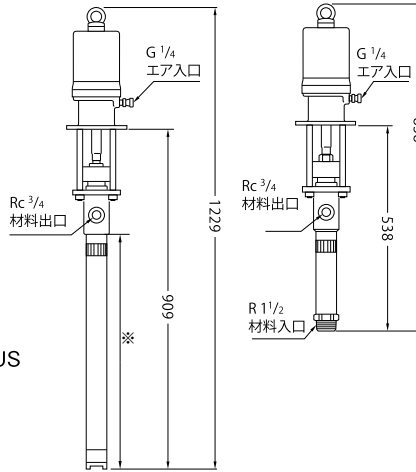
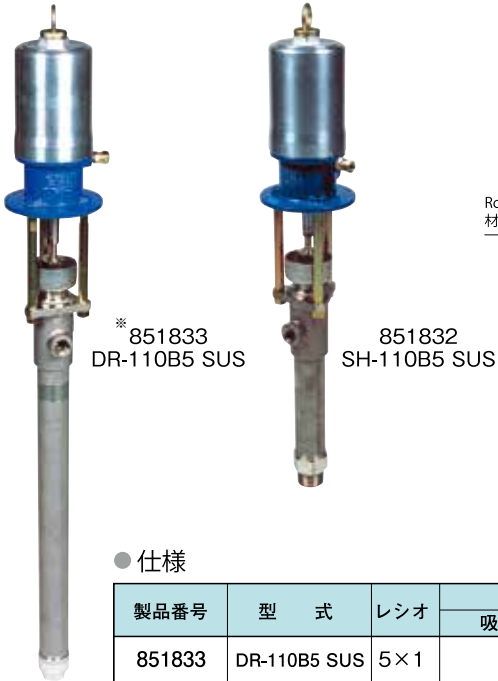
●主要部材質

サクシオンチューブ	ピストンパッキン	グランドパッキン
SUS304	フッ素樹脂 (クワスフイパーS)	フッ素樹脂 (クワスフイパーS)

低粘度用サプライポンプ

分割型ステンレスポンプ 5x1レシオ

110 シリーズ DR-110B5 SUS (ドラムタイプ) SH-110B5 SUS (サイホンタイプ)



●主要部材質

サクシオンチューブ	ピストンパッキン	グランドパッキン
SUS304	フッ素樹脂 (グラスファイバー入り)	フッ素樹脂 (グラスファイバー入り)

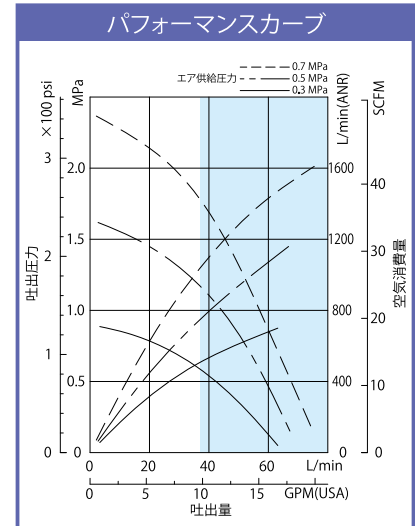
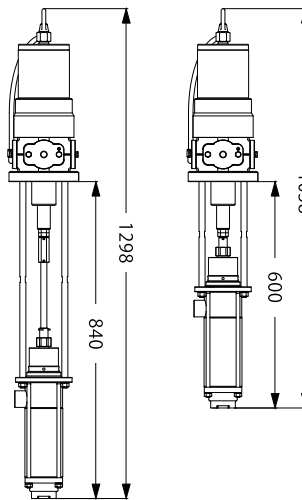
●仕様

製品番号	型 式	レシオ	材料接続		エア接続 供給口	使用エア圧力 範囲(MPa)	使用環境温度範囲(°C)		ストローク (mm)	質量 (kg)
			吸込口	吐出口			気温	材料温度		
851833	DR-110B5 SUS	5×1	—	Rc3/4	G1/4	0.2~0.7	0~60	0~80	60	16.0
851832	SH-110B5 SUS	5×1	Rc1-1/2	Rc3/4	G1/4	0.2~0.7	0~60	0~80	60	15.0

※既製の200Lドラムにご使用の場合は長さ変更(特注対応)が必要です。

分割型ステンレスポンプ 3.5x1レシオ

125 シリーズ DR-125B3.5 SUS (ドラムタイプ) SH-125B3.5 SUS (サイホンタイプ)



●主要部材質

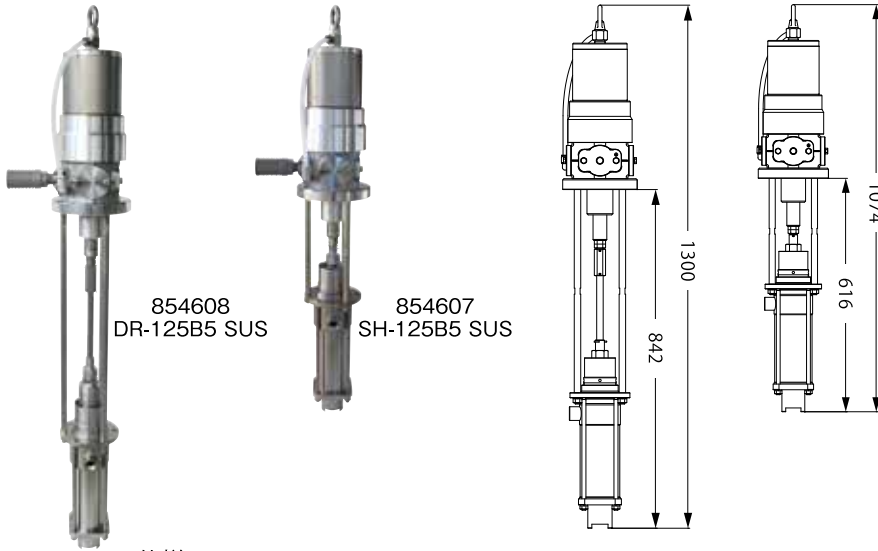
サクシオンチューブ	ピストンパッキン	グランドパッキン
SUS304	フッ素樹脂 (グラスファイバー入り)	フッ素樹脂

●仕様

製品番号	型 式	レシオ	材料接続		エア接続 供給口	使用エア圧力 範囲(MPa)	使用環境温度範囲(°C)		ストローク (mm)	質量 (kg)
			吸込口	吐出口			気温	材料温度		
854606	DR-125B3.5 SUS	3.5×1	Rc1-1/2	Rc3/4	Rc3/8	0.2~0.7	0~60	0~80	100	30.0
854605	SH-125B3.5 SUS	3.5×1	Rc1-1/2	Rc3/4	Rc3/8	0.2~0.7	0~60	0~80	100	28.4

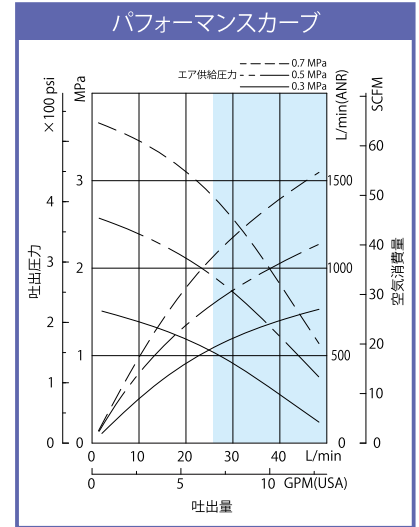
分割型ステンレスポンプ 5x1レシオ

125 シリーズ DR-125B5 SUS (ドラムタイプ)
SH-125B5 SUS (サイホンタイプ)



●仕様

製品番号	型 式	レシオ	材料接続		エア接続 供給口	使用エア圧力 範囲(MPa)	使用環境温度範囲(°C)		ストローク (mm)	質量 (kg)
			吸込口	吐出口			気温	材料温度		
854608	DR-125B5 SUS	5×1	Rc1-1/2	Rc3/4	Rc3/8	0.2~0.7	0~60	0~80	100	29.4
854607	SH-125B5 SUS	5×1	Rc1-1/2	Rc3/4	Rc3/8	0.2~0.7	0~60	0~80	100	27.8

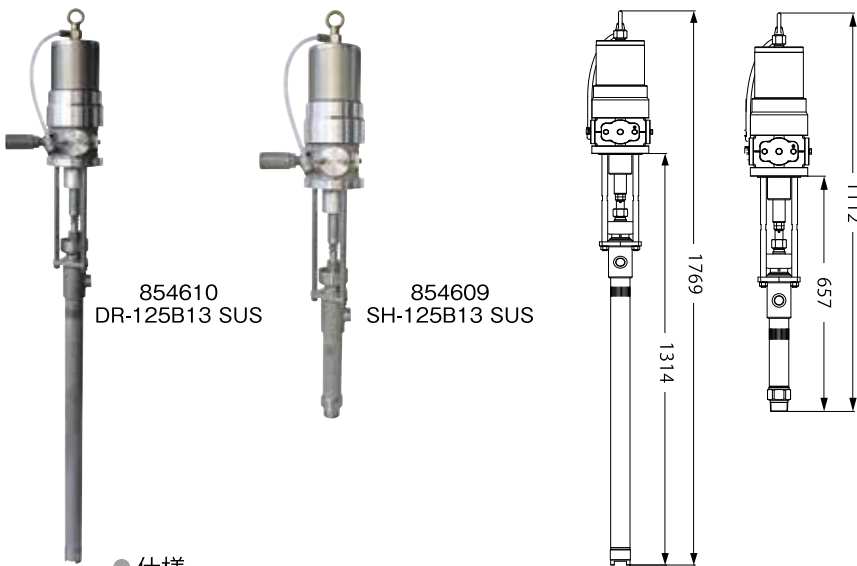


●主要部材質

サクシオンチューブ	ピストンパッキン	グランドパッキン
SUS304	フッ素樹脂 (グラスファイバー入り)	フッ素樹脂

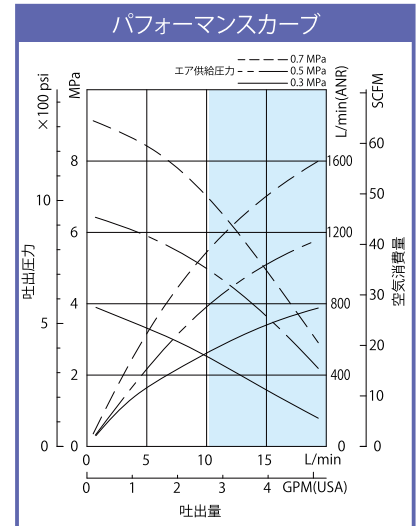
分割型ステンレスポンプ 13x1レシオ

125 シリーズ DR-125B13 SUS (ドラムタイプ)
SH-125B13 SUS (サイホンタイプ)



●仕様

製品番号	型 式	レシオ	材料接続		エア接続 供給口	使用エア圧力 範囲(MPa)	使用環境温度範囲(°C)		ストローク (mm)	質量 (kg)
			吸込口	吐出口			気温	材料温度		
854610	DR-125B13 SUS	13×1	—	Rc3/4	Rc3/8	0.2~0.7	0~60	0~80	100	25.5
854609	SH-125B13 SUS	13×1	Rc1-1/2	Rc3/4	Rc3/8	0.2~0.7	0~60	0~80	100	22.3



●主要部材質

サクシオンチューブ	ピストンパッキン	グランドパッキン
SUS304	フッ素樹脂 (グラスファイバー入り)	フッ素樹脂

アクセサリ

802857



850126



802857 バングアダプタ

200Lドラム缶の2Bの油口に単筒型ドラムポンプを固定するのに使用します。ポンプサクシジョンチューブ外径φ54対応

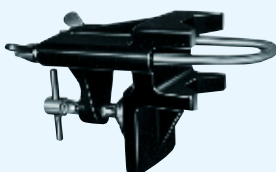
800400



800400 マウンティングブラケット

サイホン型ポンプを壁面に固定するとき使用します。
取付寸法: 100×84(4-11.5φ取付穴)

800402



800402 ポンプクランプ

蓋なし200Lドラム缶に単筒型50、90、110、125ドラムポンプを装着するのに使用します。

800412



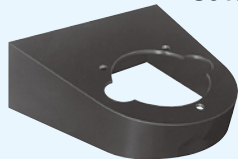
ドラム用エレベータユニット

801118エアリフト、**800381**サポートリングによって構成され、ドラム缶の交換が簡単にできます。ポンプの型式によって適当なドラムカバーを選定してください。**800779**ベースプレート(別途購入品)

800434 エアレギュレータ(ゲージ付)

0.1MPa~1.0MPaの間で調整可能です。
接続:エア入口 G 3/8(ホースユニオン)
エア出口、G 3/8

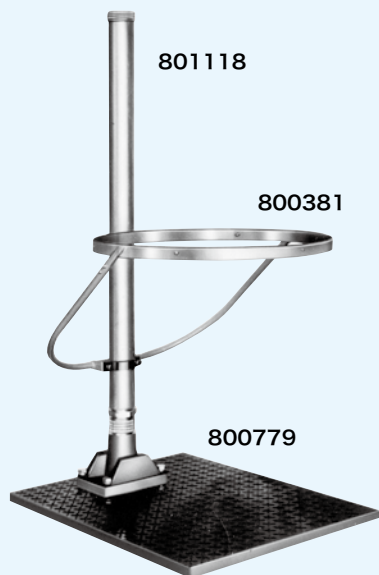
801214



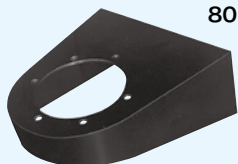
802553 エアレギュレータ(ゲージ付)

0.1MPa~1.0MPaの間で調整可能です。
接続:エア入口 PS20PM
エア出口、G 1/4

801118



800381



801215

850126 サクシジョンチューブ・ホースAss'y

サイホンポンプに使用する1.8mホースと200Lドラム缶仕様のチューブが装着してあります。
ポンプ側接続: 1 1/2 (ソケット)
ホース側接続: R 3/4 (ホース全長1.8m)

800412 ドラムカバー

200Lドラム用、110型のポンプを取付ける事ができます。

802553



801214 壁面ブラケットC型

110型のサーキュレート式ポンプを取付けるのに使用します。
取付寸法: H175×W200(3-11φキリ)

800779

801215 壁面ブラケットB型

110型の分割型ポンプを取付けるのに使用します。
取付寸法: H175×W200(3-11φキリ)

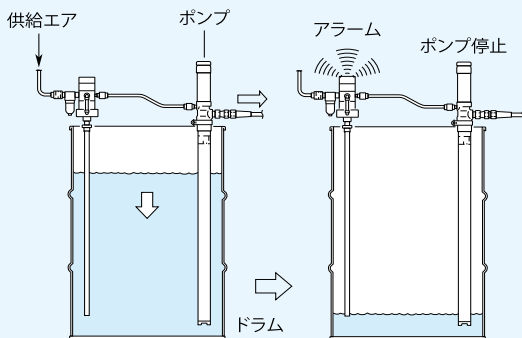
800434



液面コントロール機器・レベラームシリーズ

Lo-レベラーム

ドラム缶やタンク等で液剤の汲み出しの際、Lo-レベラームを使用しますと、ドラム缶内の材料の液面が最初にセットしたLoレベル(ポンプの汲み出し不可能な下限)に達した時にアラーム(警報)を発生し、ポンプ等へのエア出力を止めます。ポンプの空打ち防止、材料への気泡の混入を防止できます。

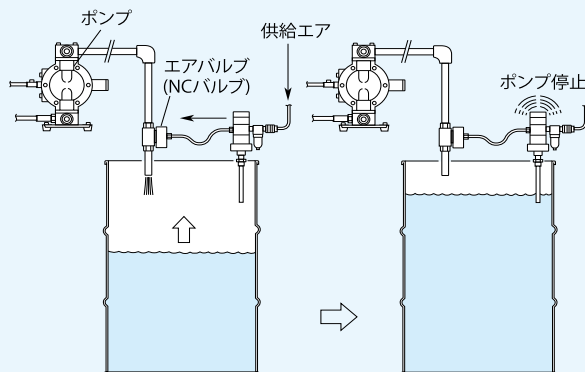


●仕様

製品番号	480007
型式・名称	SA-4100 Lo-レベラーム
用途	下限検知
使用エア圧力	0.25~0.7MPa
最大出力流量	1000L/min (ANR) (0.5MPa負荷時)
検知液剤	粘度2.5Pa・s (2,500cPs) 以下
質量	2.2kg
付属品	PS-20PMカブラ

Hi-レベラーム

ドラム缶やタンク等などに液剤を送り込む際、Hi-レベラームを使用しますと、ドラム缶内の材料の液面が最初にセットしたHiレベルに達した時にアラーム(警報)を発生し、ポンプ等へのエア出力を止めます。ドラム缶やタンク等のオーバーフローの防止に役立ちます。(検知棒をカットしての使用も可能です。)

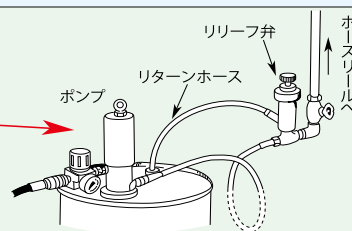


●仕様

製品番号	480008
型式・名称	SA-4110 Hi-レベラーム
用途	上限検知
使用エア圧力	0.25~0.7MPa
出力流量	最大1000L/min (ANR) (0.5MPa負荷時)
検知液剤	粘度2.5Pa・s (2,500cPs) 以下
質量	2.2kg
付属品	PS-20PMカブラ

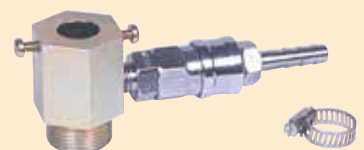
配管内液剤圧力調整弁

リリーフ弁設置例

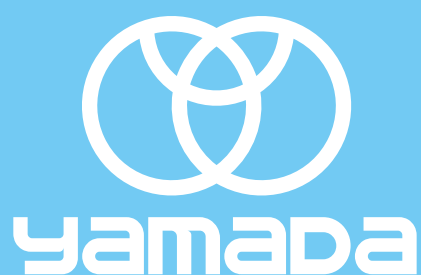


682428 リリーフ弁
695358 リターンホース
配管内の圧力が環境温度変化等により著しく上昇し、配管・ポンプ等破損する恐れがあります。リリーフ弁取付けにより一定圧力以上になると配管内の圧力を逃がし上昇を防止する機構です。

取付金具(802781)



ドラム缶の換気口(3/4)にレベラームを取りつけ、さらにポンプの圧送ラインにリリーフ弁を取り付けた場合、標準の取付金具ではリターンホースがセットできません。専用の取付金具を別途にご購入、ご使用ください。



注意 本カタログに掲載されている製品の機種選定について機器を適切に扱うために、液剤等の種類をよくご確認ください。

株式会社 ヤマダコーポレーション YAMADA CORPORATION

本社・営業本部 〒143-8504 東京都大田区南馬込1丁目1番3号
URL <http://www.yamadacorp.co.jp>

札幌営業所 〒062-0002 札幌市豊平区美園二条6丁目3番16号 仙台営業所 〒981-3137 仙台市泉区大沢2丁目2番3号
東京営業所 〒143-8504 東京都大田区南馬込1丁目1番3号 名古屋営業所 〒463-0052 名古屋市守山区小幡宮ノ腰7番38号
大阪営業所 〒536-0021 大阪市城東区諏訪1丁目2番20号 広島営業所 〒731-5128 広島市佐伯区五日市中央3丁目3番9号
福岡営業所 〒812-0888 福岡市博多区板付5丁目18番14号 相模原工場 〒252-0212 相模原市中央区宮下1丁目2番38号

製品お問合せはこちらへ ☎ 0120-518-055

※本誌に記載する製品は改良等により予告なしに変更することがありますのでご了承下さい。